

建築板金機械

コイルカッター・ライン

油圧内拡縮式10トンアンコイラー	20
片持油圧式アンコイラー	21
MU-3T型	
MU-15型(コラム手動式)	
コイル吊金具	21
アンコイラー(ライト)	21
新型スリッターマシン300型	22~23
大トン巻取ライン	24~25
ブレーキテンション	
低圧大トン巻取ライン	26~27
アンコイラー	
スリッター	
巻取機/ブレーキテンション	
アポロ定尺切断機	28~29
アポロ 600 DXS型	
アポロ 600 SDS型	
アポロ 1100 SDS-R型	
アポロ600コモンベッド連結仕様	30
ループ装置付定尺切断機	30
動力コイル台600	30

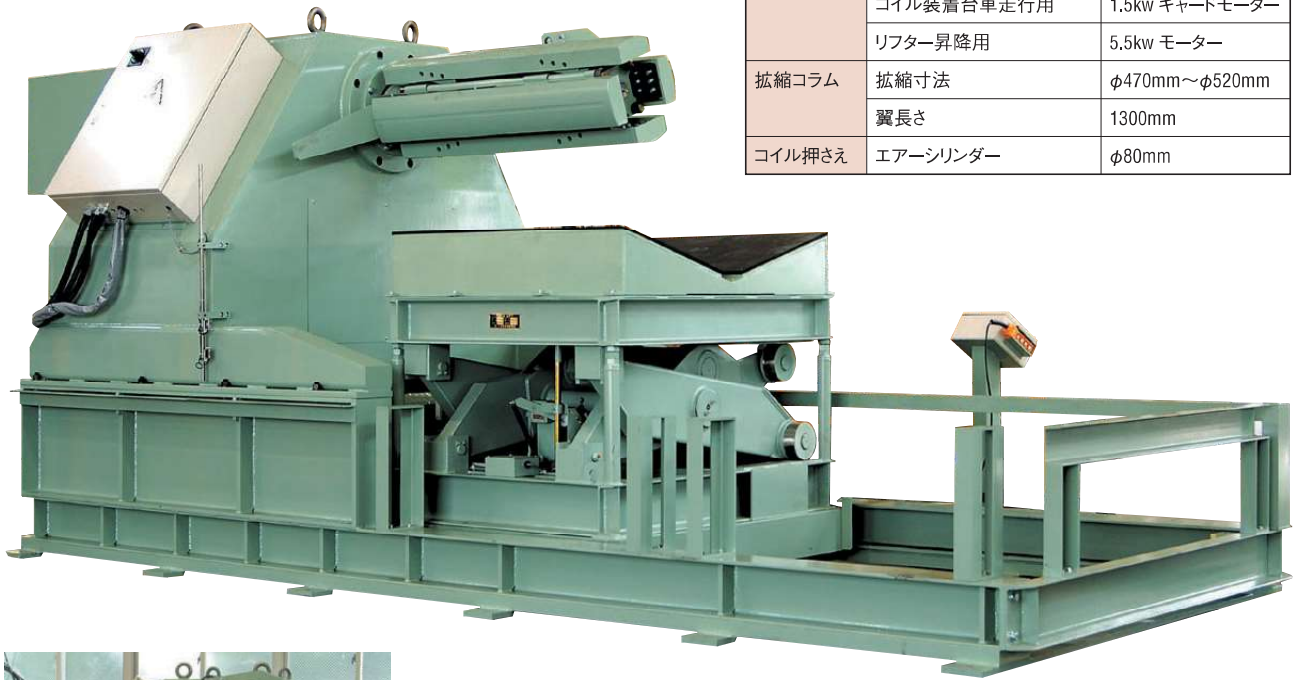
コイルカッター・ライン 油圧内拡縮式10トンアンコイラー

油圧内拡縮式10トンアンコイラー

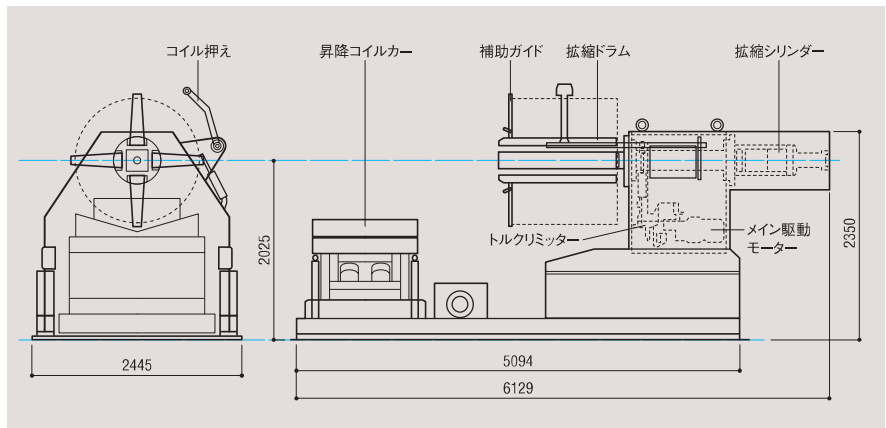
- 強靱なフレーム構造なので、安定したアンコイル運転が持続します。
- 10トンコイルの装着は、コイルカーの使用で容易に装着できます。
- 一定ループ監視装置（オプション）を設置すると、よりスムーズな運転と高速運転が可能になります。

◆仕様

適応コイル	内径	φ508mm
	幅	最大 1200mm
	積載量	最大 10000kg
駆動モーター	主軸回転用	7.5kw ギャードモーター
	コラム拡縮用油圧発生器用	2.2kw モーター
	コイル装着台車走行用	1.5kw ギャードモーター
	リフター昇降用	5.5kw モーター
拡縮コラム	拡縮寸法	φ470mm～φ520mm
	翼長さ	1300mm
コイル押さえ	エアシリンダー	φ80mm



ピット内に設置したアンコイラー



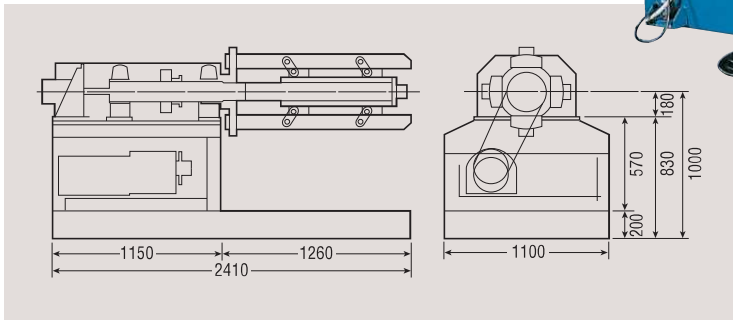
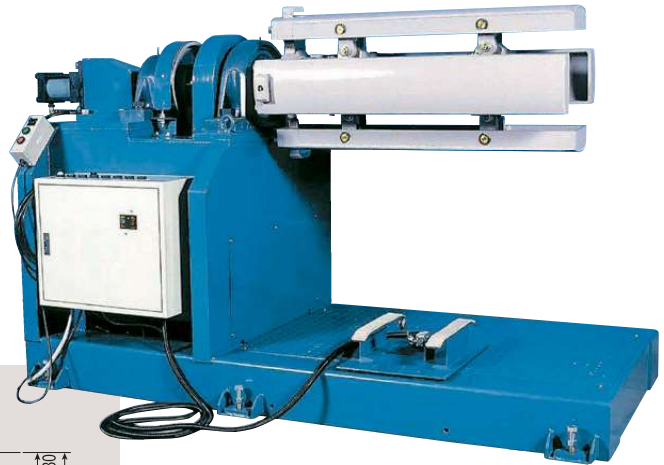
◆仕様

品番	MU-3T型	MU-15型	MU-15型(コラム手動式)	ライト
	ANKT-3010	ANKT-1505	ANKH-1505	—
コイルワーク	内径 508mm	内径 508mm	内径 508mm	内径 508mm
	幅 最大 1000mm	幅 最大 600mm	幅 最大 600mm	幅 最大 200mm
	重量 最大 3000kg	重量 最大 1700kg	重量 最大 1700kg	重量 最大 1000kg
コラム寸法	内径 最大 520mm	内径 最大 520mm	内径 最大 520mm	内径 最大 520mm
	内径 最小 470mm	内径 最小 470mm	内径 最小 470mm	内径 最小 470mm
	油圧ユニット 油圧発生器モーター 1.5kw		コラムは六角メガネレンチで拡縮	手動式
駆動モーター	ギャードモーター 2.2kw (インバーター内蔵) リミットスイッチにて間欠運転	ギャードモーター 2.2kw リミットスイッチにて間欠運転	ギャードモーター 2.2kw リミットスイッチにて間欠運転	ギャードモーター リミットスイッチにて間欠運転
全長	2410mm	1800mm	1600mm	950mm
全幅	1100mm	700mm	700mm	1000mm
全高	1500mm	1200mm	1200mm	1600mm
重量	1700kg	1000kg	600kg	—

システムライン
コイルカッター！
スリット！
コイル台付
切断機
折曲機
切断機
ロール成形機
ダクト機器
プレス、
三本ロール
ハッター、
紐出ロール
折板機器・
ガチャ
役物関係
金切鉄／掴箸
板金工具
隅切機・
鋼板用工具
推奨メーカー

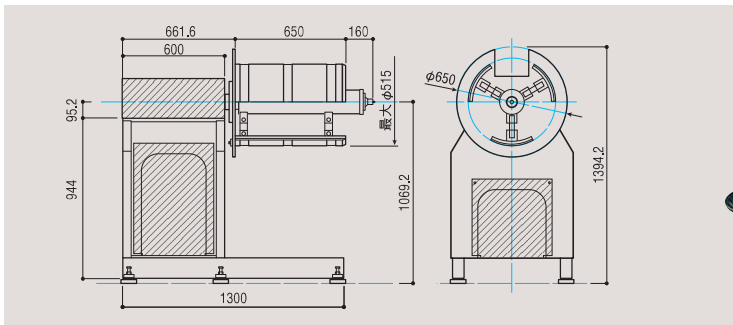
■ 片持油圧式アンコイラー MU-3T 型

- 油圧拡張式のためボタン1つで大コイルが確実にセットできます。回転方向は正逆簡単に設定できリミットスイッチにより自動的にコイルのたるみを調整します。（オプションにて非接触式ループ制御装置も可能）。
- インバーター制御で速度調整できるので、スリッターライン定尺切断機他メーカーなど選ばず連動が可能です。



■ MU-15 型 (コラム手動式)

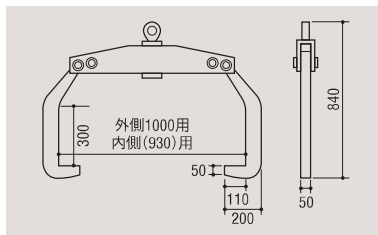
- 1.5tタイプ半載用のアンコイラーです。油圧拡張タイプと付属のハンドルによる手動拡張タイプがあります。3t用と同じくあらゆる機械との連動が可能です。



■ コイル吊金具 (3トン)

3トン用・重量40kg、5トン用・60kg

- ツメの開閉が自由にでき軽量なので1人でも操作できます。
- アンコイラー等へのはめ込み、取りはずしが簡単にできます。
- 裸原板でも従来のようにワイヤー等の傷が付きません。
- メーカー幅、三尺幅にボルトの差し替えだけで兼用できます。
- 914幅、1000幅兼用です。



品名	品番
コイル吊金具 3トン	HKUS-3009
コイル吊金具 5トン	HKUS-5009

■ アンコイラー (ライト)



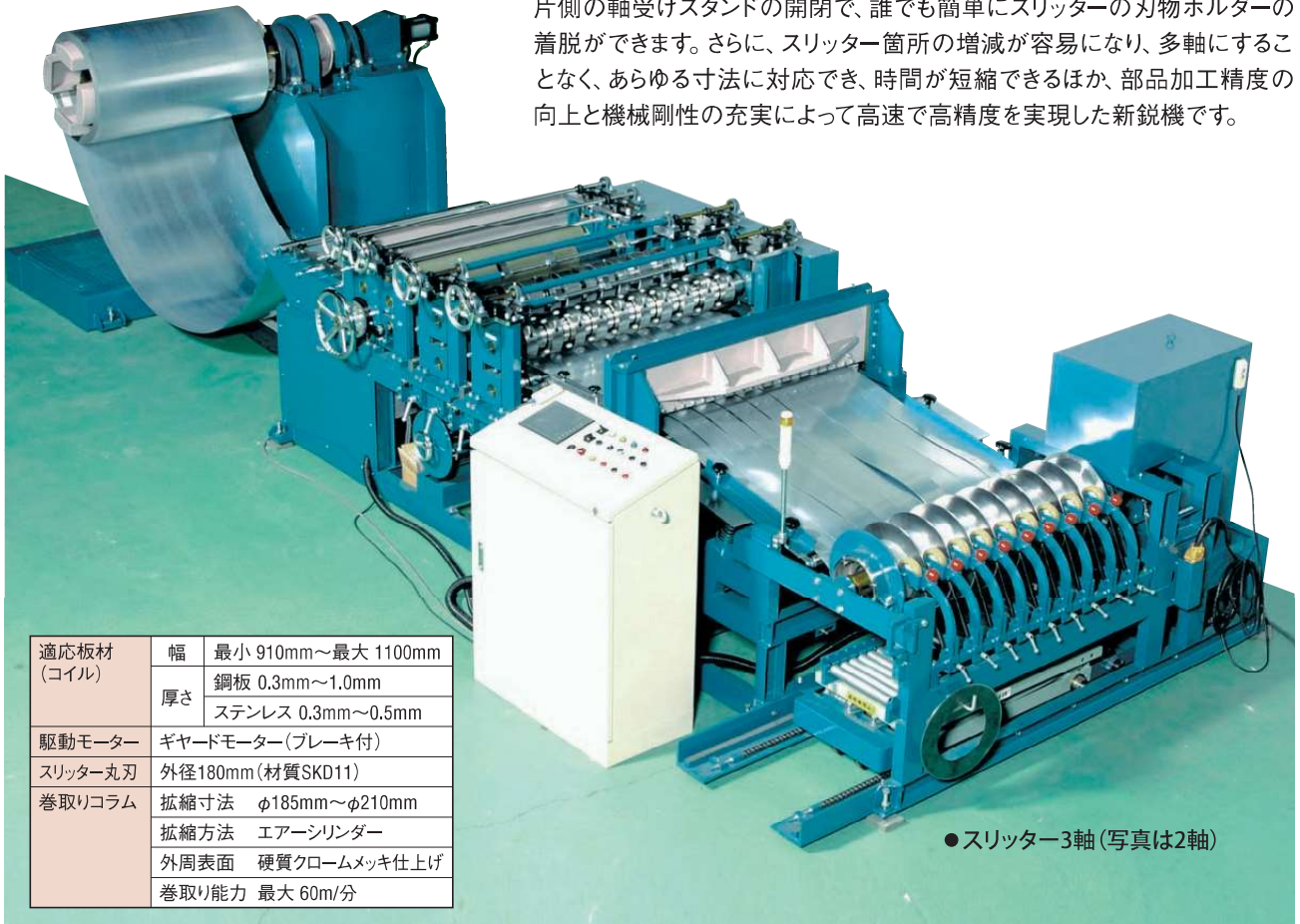
システムライン
コイルカッター！
スリッター！
コイル台・
切断機
折曲機
切断機
ロール成形機
ダクト機器
ロール
三本ロール
バタロール
折板機器
ガチャ
役物関係
金切鉋／掴箸
板金工具
隅切機
銅板用工具
推奨メーカー

コイルカッター・ライン 新型スリッターマシン300型

■ 新型スリッターマシン 300 型

スピーディな幅切寸法合わせを実現。

スリッターの軸を少なくして、ライン全体の長さを短縮し、刃物の交換や寸法合わせを容易にしました。片持シャフトの採用で、スリッターホルダーの着脱が容易に素早くできます。従来のようにホイストでシャフトを抜取ることなく、片側の軸受けスタンドの開閉で、誰でも簡単にスリッターの刃物ホルダーの着脱ができます。さらに、スリッター箇所が増減が容易になり、多軸にすることなく、あらゆる寸法に対応でき、時間が短縮できるほか、部品加工精度の向上と機械剛性の充実によって高速で高精度を実現した新鋭機です。



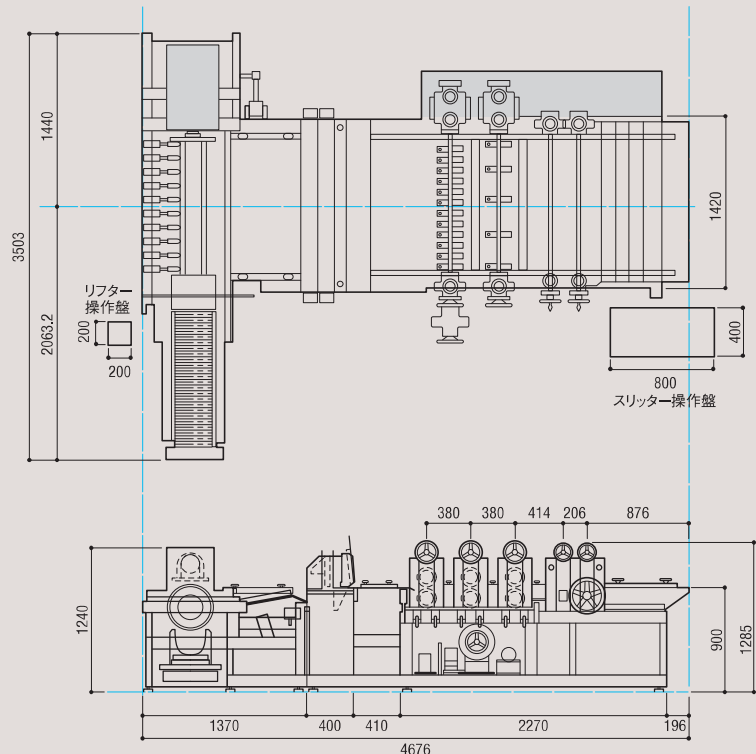
適応板材 (コイル)	幅	最小 910mm～最大 1100mm
	厚さ	鋼板 0.3mm～1.0mm ステンレス 0.3mm～0.5mm
駆動モーター	ギヤードモーター(ブレーキ付)	
スリッター丸刃	外径180mm(材質SKD11)	
巻取りコラム	拡縮寸法	φ185mm～φ210mm
	拡縮方法	エアースリンダー
	外周表面	硬質クロームメッキ仕上げ
巻取り能力		最大 60m/分

●スリッター3軸(写真は2軸)

コイル巻取り機

インバーター制御によりラインスピードは0～60mで巻取ります。巻取ったコイルは油圧リフターで高さ調整後、コイル引出しカーによって機外に排出されるので、楽に作業ができます。

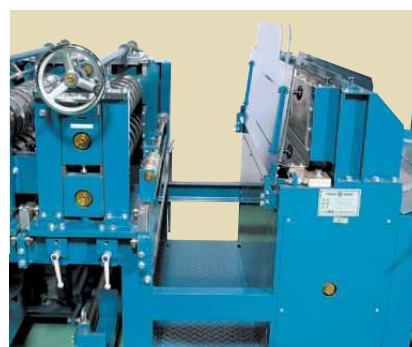
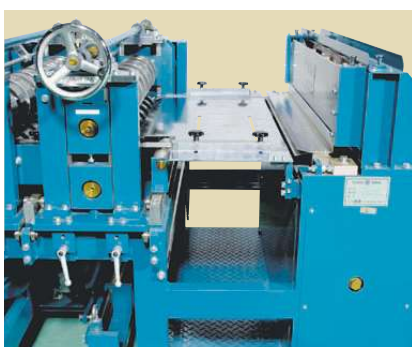
コイル引出しカーには、安全に配慮した可動バンパーを装着、障害物に接触すると緊急停止します。従来機とは異なり、コイルカーのレールがないので安全性・作業性に優れています。



システムライン
コイルカッター・ライン
スリッター・コイル台付・コイル機
折曲機
切断機
ロール成形機
ダクト機器
プレス・三本ロール・紐出ロール
折板機器・ガチャ
役物関係
金切鉄／掴箸
板金工具
隅切機・銅板用工具
推奨メーカー



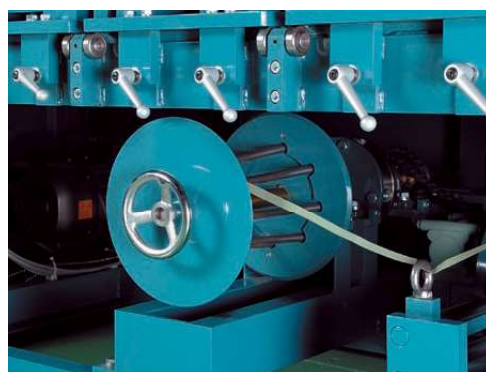
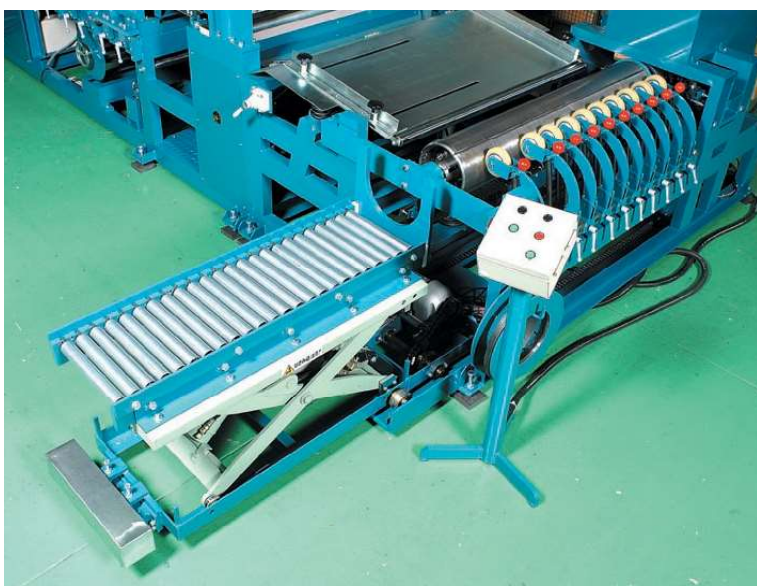
●スリッター丸刃(刃物ホルダー)を軸から取出すとき、片側の軸受けが移動するので、短時間で刃物交換ができます。



●スリッター丸刃の寸法合わせ作業は、オペレーターが機械の内部に行えるので、今までのように機械の上に乗っての作業は必要なく、安全・スピーディーに寸法合わせができます。



●操作盤は大型タッチパネル画面(160mm×120mm)の採用で、作業性・操作性に優れています。



耳巻き装置(オプション)

定尺の板幅コイルから、必要な寸法をスリットするときに発生するトリミング材を巻取る装置で、片側または両側に取付け可能です。

●巻取ったコイルは、引出しカーで機外に搬出します。

システムライン

コイルカッター・ライン

スリッター・コイル台付切断機

折曲機

切断機

ロール成形機

ダクト機器

プレス・バット・紐出口

折板機器・ガチャ

役物関係

金切鉄／掴箸

板金工具

隅切機・銅板用工具

推奨メーカー

コイルカッター・ライン 大トン巻取ライン

大トン巻取ライン



大トン巻取機

- 主軸直径が大口径なので、ブレーキ力、コイル重量に対して「たわみ」が少なく、かつ強力です。
- コイルの重量支持は片持構造なので、巻取り後のコイルの引出し作業が楽に行えます。
- 剛性のあるフレーム構造なので、安定した運転で正確な巻取りコイルが生産できます。



◆仕様

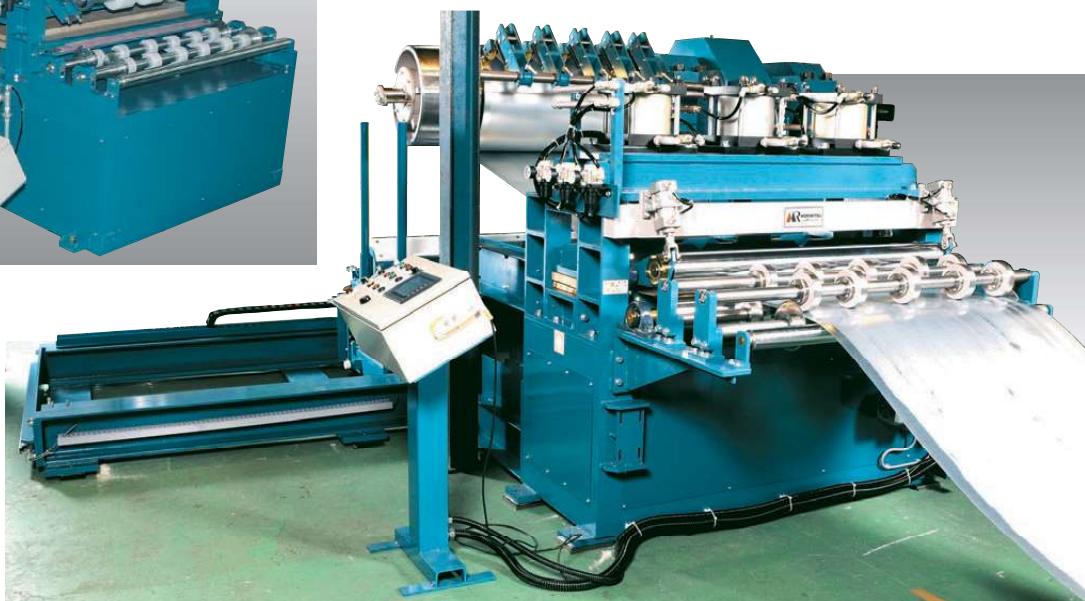
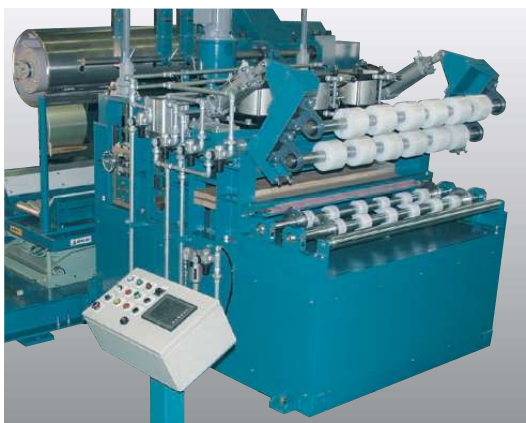
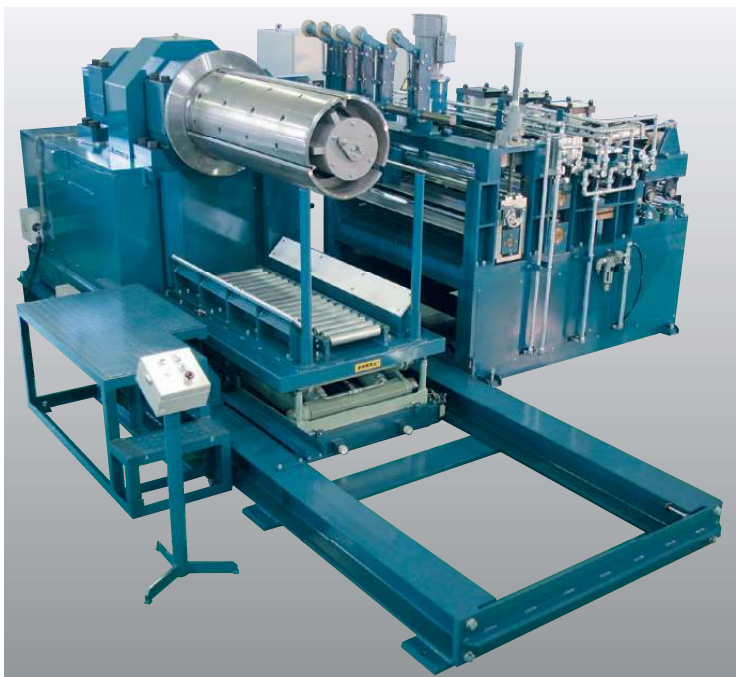
油圧内拡式アンコイラー	5トンコイルカー付
スリッター軸	2軸(スリッターφ180丸刃5組+2組)
小コイル巻取機	油圧昇降式コイルカー付
スリッター軸	オープンスタンド式
操作盤	100工程記憶制御
切断機	上下切断刃
ブレーキテンション	加圧シリンダー式 自動蛇行制御防止システム採用
大トン巻取機	巻取駆動 ギヤードモーター コイル巻取径 φ508mm

入り口ガイド部	上下2軸：樹脂ローラー使用
	ガイドロール開閉：エアシリンダー
バット加圧シリンダー	エアシリンダー(3個所取付)
軸ブレーキ	ブレーキトルク
	(MAX×100N/m、ボリュームによる整式)
計測部	計測ローラー：φ114外周硬質クロームメッキ仕上げ
	軸上下駆動モーター：ギヤードモーター

巻取コラム	外径 φ508mm
コラム拡縮方法	油圧シリンダー
コラム排出台車	油圧リフターによる昇降式
駆動モーター	巻取主軸 ギヤードモーター
	コイルカー走行用 ギヤードモーター

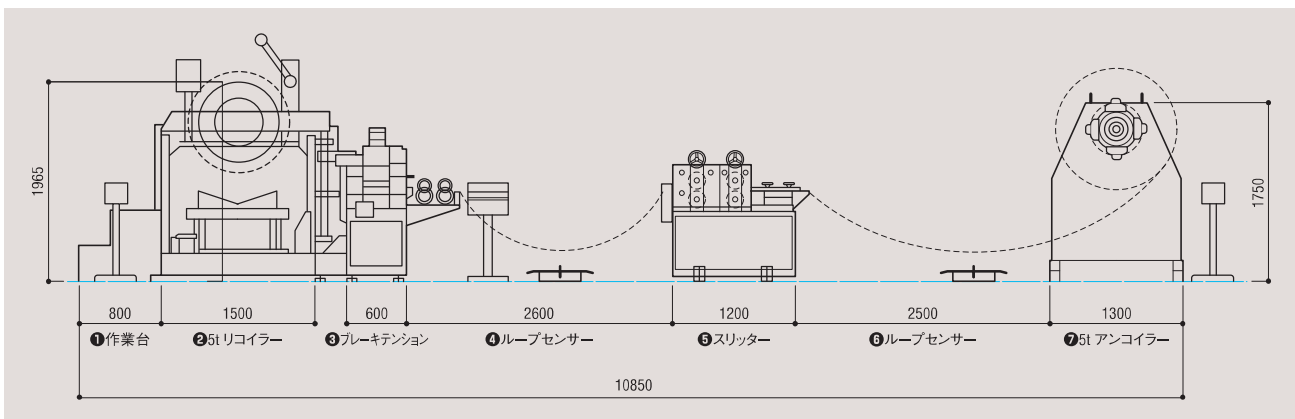
システムライン
コイルカッター・ライン
スリッター・コイル台・切断機
折曲機
切断機
ロール成形機
ダクト機器
プレス・三本ロール・バット・紐出口ローラー
折板機器・ガチャ
役物関係
金切鉄／摺善
板金工具
隅切機・銅板用工具
推奨メーカー

コイルカッター・ライン 大トン巻取ライン



③ブレーキテンション

- 熱と磨耗に耐える絨毯を使用したバット方式ブレーキとパウダーブレーキ(2段)の採用で、より固いコイルとハイスピードの巻取りを実現しました。
- コイル板の横流れを防止する調整機能装置の標準装備でコイルの巻取りが正確にできます。
- コイルを通すさい、それぞれのバットとロールはエアシリンダーで開放されるため段取替えの作業が短時間で完了します。



システムライン

コイルカッター・ライン

スリッター・コイル台付切断機

折曲機

切断機

ロール成形機

ダクト機器

プレス・バット・ロール・紐出口

折板機器・ガチャ

役物関係

金切鋏／掴箸

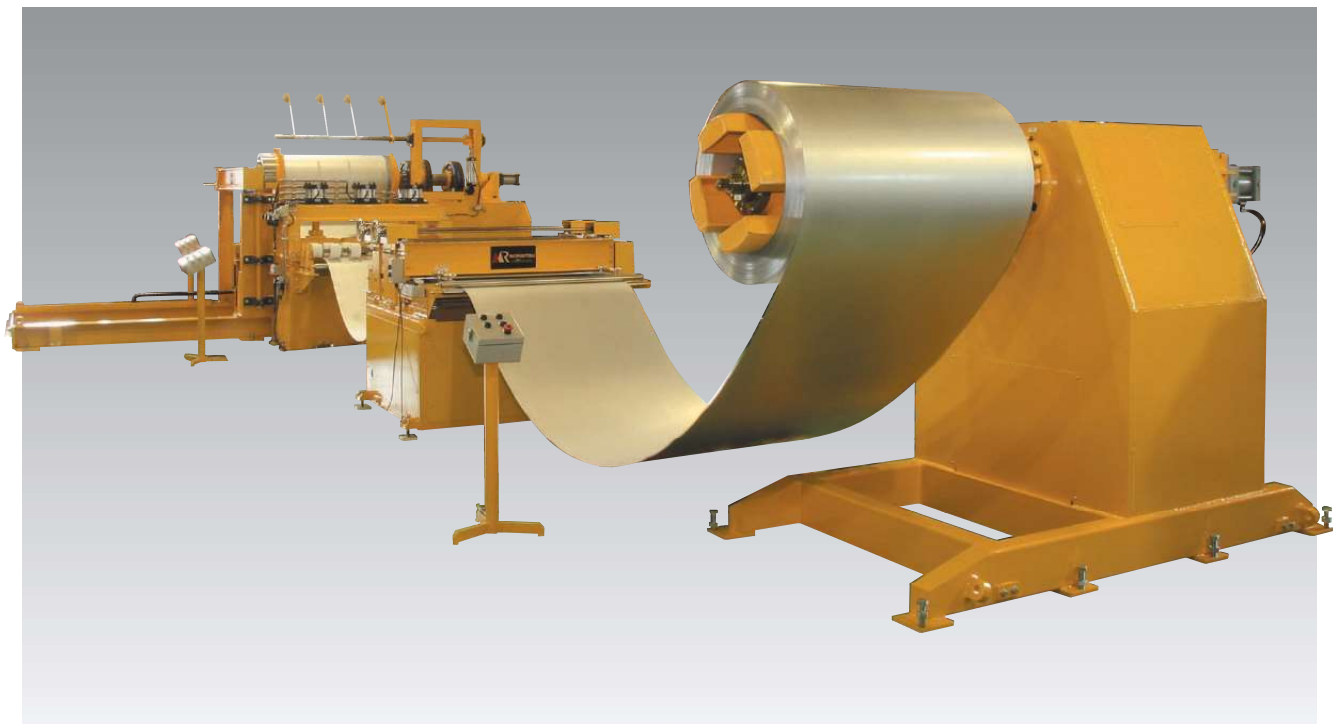
板金工具

隅切機・銅板用工具

推奨メーカー

コイルカッター・ライン 低圧大トン巻取ライン

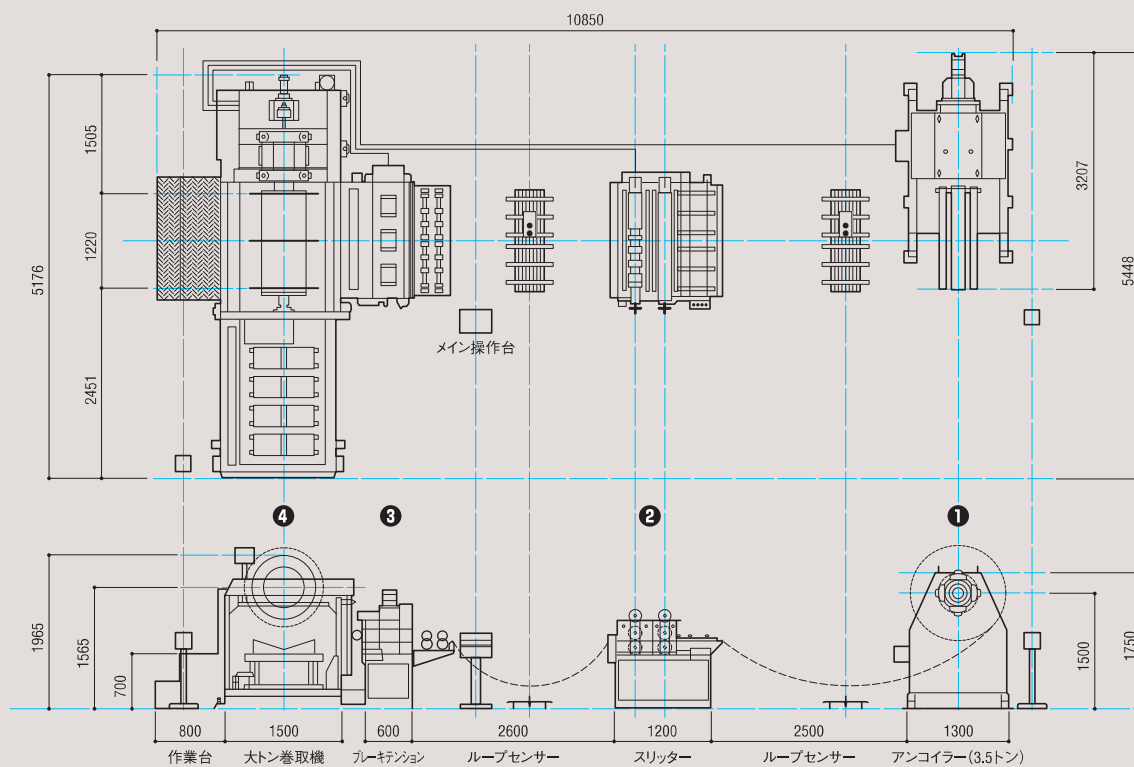
低圧大トン巻取ライン



- 広幅コイルをアンコイル・スリットして巻取る自動ラインです。
- 巻取り後のコイルは、コイルカーで引き出されるので安全性・施工性に優れています。
- ライン全体のコントロールは、集中制御盤と操作盤で行うので操作が楽で高い精度が得られます。

◆ライン構成

- ① アンコイラー (3.5トン、油圧内拡縮式)
- ② スリッター
- ③ 低圧ブレーキテンション
- ④ 大トン巻取機



システムライン

コイルカッター・ライン

スリッター！
コイル台付
コイル台付
切断機

折曲機

切断機

ロール成形機

ダクト機器

プレス
三本ロール
紐出ロール

折板機器
ガチャ

役物関係

金切鉄／摺着

板金工具

隅切機
銅板用工具

推奨メーカー

コイルカッター・ライン 低圧大トン巻取ライン

①アンコイラー



②スリッター



④大トン巻取機

③ブレーキテンション



①アンコイラー

最大コイル重量	3500kg
最大コイル幅	1220mm
ドラム	片持、4枚羽根
ドラム外径	適応コイル内径 φ508mm
ドラム拡縮	油圧シリンダー φ125×50st 1基
駆動モーター	ギヤードモーター
油圧モーター	1.5kw 1基
ループ制御	超音波センサーによる高さ計測

②スリッター

最大コイル幅	1220mm
スリッター能力	0.2mm~0.8mm(カラー鋼板)
ラインスピード	最大 7.7m/min(60Hz)
駆動モーター	ギヤードモーター
ループ制御	超音波センサーによる高さ計測
ピンチロール上軸	φ137 ウレタンゴムロール
ピンチロール下軸	φ137 硬質クロームメッキロール
ピンチロール上下	ベベルギヤ ハンドル回転方式
スリッター主軸	φ110 硬質クロームメッキ
スリッター刃物	φ180 SKH51 2組
刃物ホルダー	φ175 クロームメッキ
スパーサー	φ175 クロームメッキ
刃物上下	ベベルギヤ ハンドル回転方式

③ブレーキテンション

最大コイル幅	1220mm
最大加圧	2400kg(0.4Mpa)
ガイドロール上軸	φ120 硬質クロームメッキロール 2連
ガイドロール下軸	φ 80 硬質クロームメッキロール 2連
仕切板	φ150 硬質クロームメッキ
加圧	エアシリンダー 3基
圧力調整	エアレギュレーター 3基
計測ローラー	φ114.59 硬質クロームメッキロール

④大トン巻取機

最大コイル幅	1220mm
巻取重力	3600kg
ドラム外径	φ508 ユニクロメッキ
ドラム拡縮	油圧シリンダー 1基
回転駆動モーター	CHHM5-6195DA-B-319(住重)
油圧モーター	ギヤードモーター
油圧リフター	積載荷重 3600kg モーター2.2kw
リフター移動	ギヤードモーター
速度制御	エンコーダーによる速度計測

システムライン

コイルカッター・ライン

スリッター・コイル台・コイル台付切断機

折曲機

切断機

ロール成形機

ダクト機器

プレス・三本ロール・バット・紐出口ロール

折板機器・ガチャ

役物関係

金切鋏/掴箸

板金工具

隅切機・銅板用工具

推奨メーカー

コイルカッター・ライン アポロ定尺切断機

アポロ600—定尺自動切断で省力化。

用途と特徴
アポロ600

- 切断寸法・枚数を指定すると自動的に加工できるので、人件費や時間の節約となり非常に効率的です。また成形機と連動が可能のため、さらに便利です。(200V、100Vともに可、スピード調整もできます)。※200V(5A)、100V(10A)は電装オプションが必要です。
- DXS型は成形機が停止型・減速型ともに対応可。
※減速型は成形機用のインバータBOXが必要です。

アポロ600 DXS型
(100工程強力タイプ)
切断能力 t1.0×600mm

- コイル長を最初に設定すると、加工入力時に自動計算して残コイルが表示されます。
- 減算寸法(一定数値)を入力すると、ワンタッチで切断寸法に加工されていきます。
- さまざまな補正機能が画面上で設定可能です。
- サイクル停止機能があるので、自動運転中に途中工程で一時終了させ、再開することができます。
- 工程一覧画面で、入力確認ができ、途中の工程挿入や削除が容易です。



操作パネル/100工程操作パネル

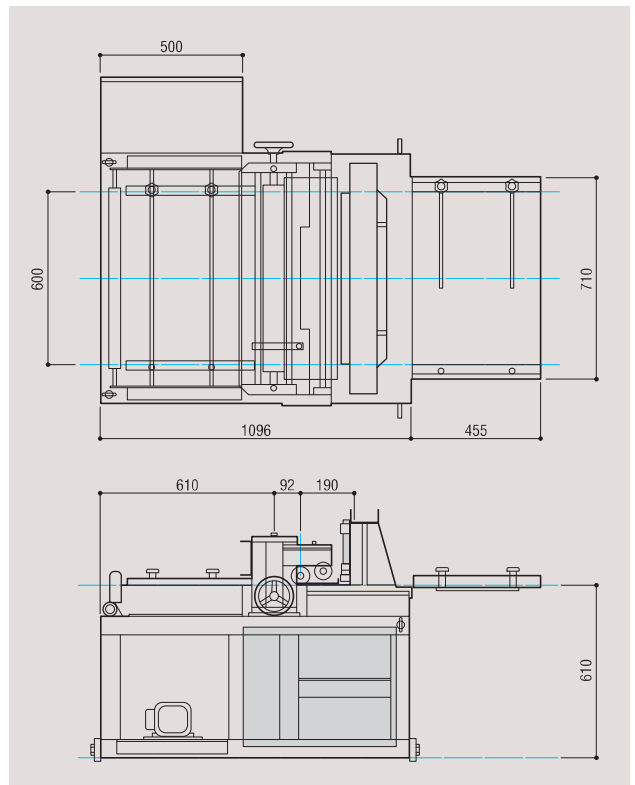


▲減算入力画面



▲工程一覧画面

アポロ600 SDS型
(1工程強力タイプ)
切断能力 t1.0×600mm



システムライン
コイルカッター・ライン
スリッター・コイル台付・切断機
折曲機
切断機
ロール成形機
ダクト機器
プレス・三本ロール・紐出ロール
折板機器・ガチャ
役物関係
金切鉄／摺着
板金工具
隅切機・銅板用工具
推奨メーカー

コイルカッター・ライン アポロ定尺切断機

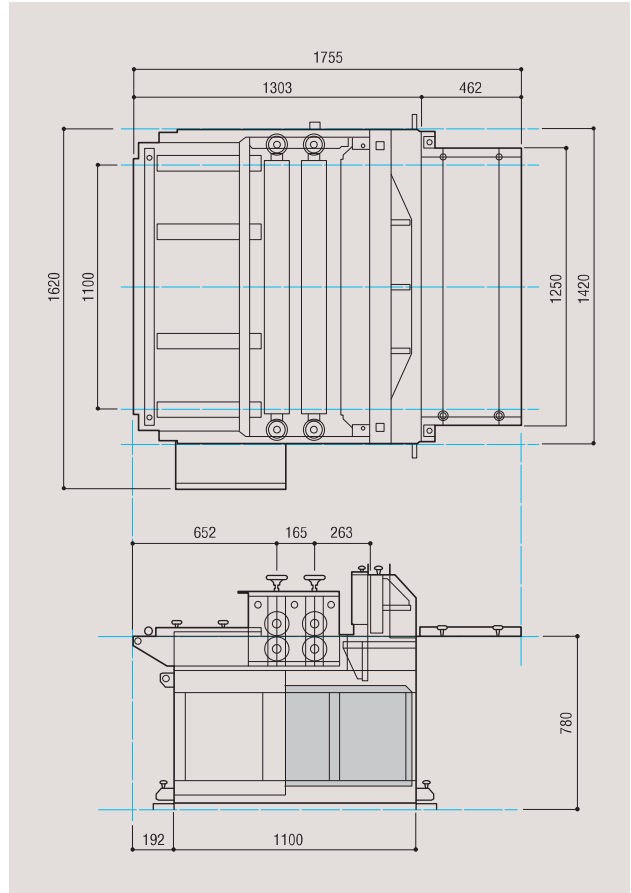
アポロ1100 DXS型 (100工程強カタイプ)
切断能力 t1.0×1100mm

- 1100幅タイプの定尺切断機で、オプションでスリッターを5組まで取り付けることができます。



- 写真はスリッター付

※写真は旧1工程タイプです。
新タイプはタッチパネルとなります。



◆定尺切断機・アポロシリーズ

	1100DXS型 100工程強カタイプ	600DXS型 100工程強カタイプ	600SDS型 1工程強カタイプ
品番	TSSR-1011	TSDS-1006	TSSS-1006
データ入力方式	タッチパネル		カウンター
主な特長	<ul style="list-style-type: none"> ●タッチパネル採用 ●100工程を記憶 ●作業途中から記憶入力可能 ●残コイル長さ表示(特許取得) ●カウントアップで自動停止 ●モニター可能 ●2桁表示(オプションで4桁の製作可) 		<ul style="list-style-type: none"> ●長さカウンター <ul style="list-style-type: none"> I. 高速、低速の2段設定 電子カウンター II. 6桁表示 III. 単位ミリ ●枚数カウンター <ul style="list-style-type: none"> I. 4桁設定電子カウンター (最高9999枚まで設定可能)
モーター (ピンチロール用)	0.75kw ブレーキ付	0.4kw ブレーキ付	
モーター(切断用)	1.5kw ブレーキ付	0.75kw ブレーキ付	
送り速度	50Hz 最大 24.2m/分 60Hz 最大 28.2m/分		
平板切断能力(最大)	t1.0×1100mm(材質SKS)	t1.0×600mm(材質SKS)	
寸法精度	5000mmで±1mm		
重量	1350kg	480kg	
操作盤位置	右		
テーブル高さ	780mm	630mm	
最小板幅	100mm	100mm	

※スリッターなしのタイプもオプションでスリッターを付けられます。

システムライン
コイルカッター！
スリッター！
コイル台・
コイル付
切断機
折曲機
切断機
ロール成形機
ダクト機器
折板機器・
ガチャ
バックス・
三本ロール・
プレス・
ロール
役物関係
金切鉋／掴箸
板金工具
隅切機・
銅板用工具
推奨メーカー

コイルカッター・ライン

アポロ600コモンベッド連結仕様／ループ装置付定尺切断機
動力コイル台600

■アポロ600 (コモンベッド連結仕様・コイル台付)

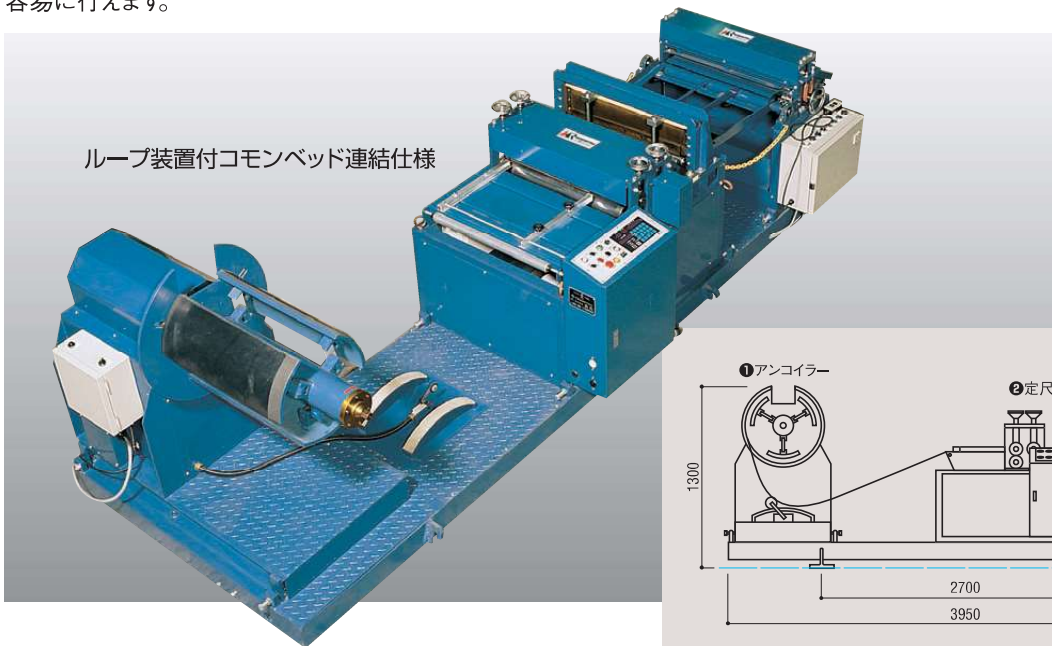
- それぞれの成形品に対応して、コモンベッドごと横移動するので、成形機との連動による段取り換えが容易にできます。
- コイルパイラーを増設することによって、成形機を停止せずに連続して運転ができます。



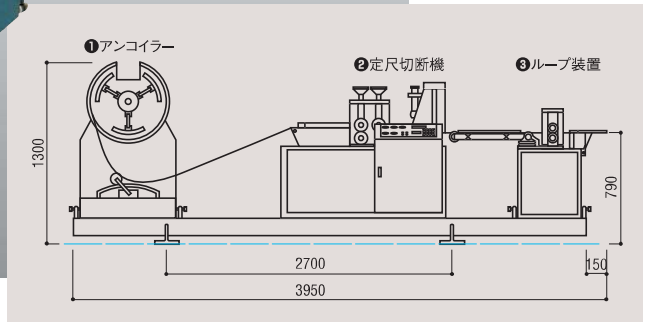
アポロ 600DXM型
連結仕様モデル

■ループ装置付定尺切断機

成形機に連結し、現場に応じた加工が早く、容易に行えます。

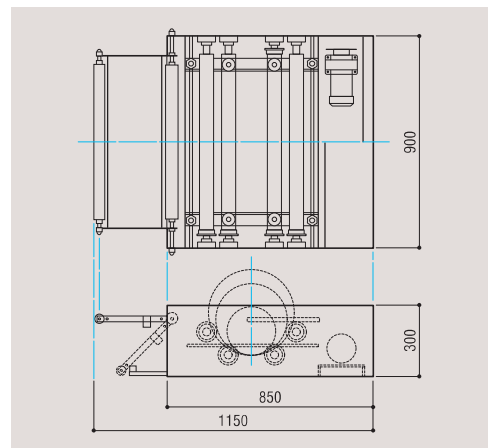
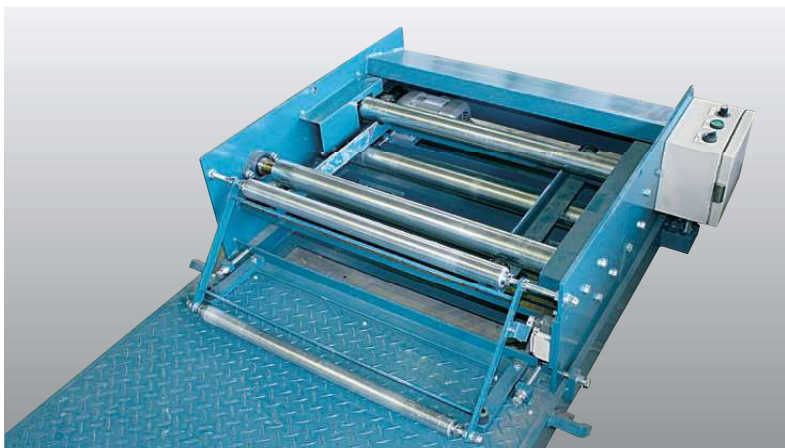


ループ装置付コモンベッド連結仕様



■動力コイル台600

インバーター付きで速度調整ができ、モーターの負担が軽減されました。



システムライン

コイルカッター・ライン

スリット・コイル台・切断機

折曲機

切断機

ロール成形機

ダクト機器

プレス・三本ロール・紐出ロール

折板機器・ガチャ

役物関係

金切鉄／摺管

板金工具

隅切機・銅板用工具

推奨メーカー