

建築板金機械

スリッター・コイル台・コイル台付切断機

ロータリーシャー	
RTW-A-3型	32
RTW-B-3型	32
RTW-L-3型(ライト号)	33
スリッター	
スリッター MS-80	34
スリッター MS-60	34
コイル台付手動切断機	
モカティ号	34
架台(オプション)	34
モカティ号 レベラー付	35
A型コイル台	36
B型コイル台	36
B型コイル台仕切板付	36
コイルペット	36

スリッター・コイル台・
コイル台付切断機

ロータリーシャー

■ RTW-A-3型 (電動オート定規)

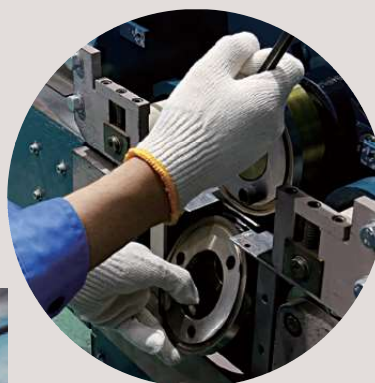
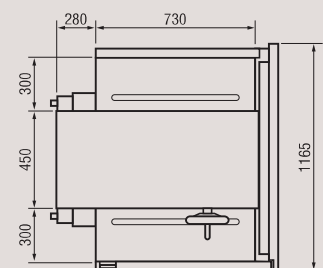
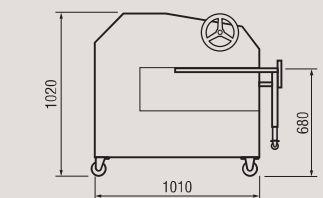
- オート定規を搭載した新鋭の切断機です。
- 操作性が良く、デジタル表示は暗い場所でもよく見え、自動で定規の位置決めができます。
- 切断材の左右寸法誤差は、0.3mm以下と驚異的な精度です。
- ステンレスがらくらく切断できます。
- 入口側の案内ロールは、ベアリング入りで、材料にキズがつきません。
- 刃物もSKD刃を使用しているため耐久性も抜群です。

■ RTW-B-3型 (手動ハンドル定規)

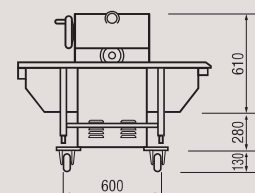
- 普及型のロータリーシャーで、今までのシャーリングにかわる長尺モノの切断がスピーディーに行えます。
- 丸ハンドルの回転だけで切断寸法を設定します。
- ハンドルの位置は、操作性を良くするため、前側に移動しました。



操作パネル



▲刃物の交換も容易です。



ガイド部



◀ 摩耗する当てガイドがプレート式になり簡単に交換できます。

システムライン

コイルカッター
ライン

スリッター・
コイル台付
切断機

折曲機

切断機

ロール成形機

ダクト機器

プレス・
三本ロール
ハッタ・
紐出ロール

折板機器・
ガチャ

役物関係

金切鉄／掴箸

板金工具

隅切機・
銅板用工具

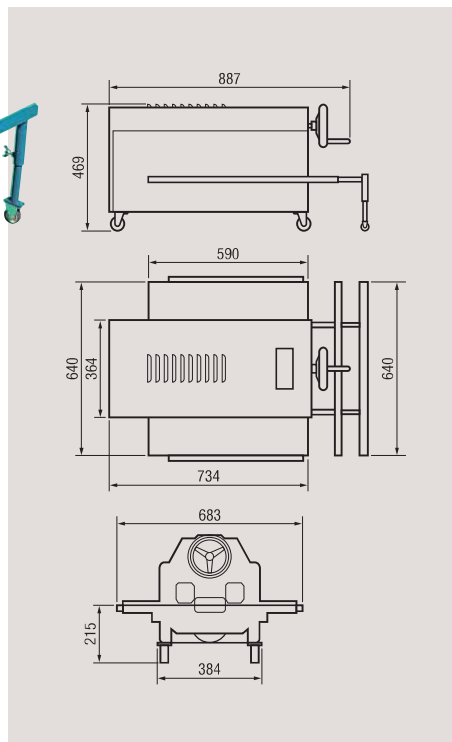
推奨メーカー
商品

スリッター・コイル台・
コイル台付切断機

ロータリーシャー

RTW-L-3型(ライト号)

- 作業現場に持ち込んで、簡単、スピーディーにスリットできるコンパクトで軽量の切断機です。
- 前面のハンドルで定規合わせができるので、早く正確に操作できます。
- 小型でも刃はφ140mmを採用しているため、切断能力にすぐれています。



◆仕様

	RTW-A-3型	RTW-B-3型	RTW-L-3型
品番	RTDX-1611	RTSD-1611	RTSD-0810
切断目盛	ミリ寸法デジタル表示	ミリ・尺	
切断能力	1.6mm(SS)0.8mm(SUS)		0.8mm(SS)0.4mm(SUS)
刃物径	φ140(SKD#11)		
ギャップ	530mm		500mm
ラインスピード	15.8m/min(60Hz)		
電動機	0.75kwモーター		0.4kwモーター
電源	単相100V		
操作	正転・停止・逆転		
バック定規	電動モーター式	手動ハンドル式	
重量	500kg	490kg	120kg

※三相200V仕様、逆方向仕様も製作可能です(オプション)。



ロータリーシャーはすべての機種にキャスターがついており、必要時以外は収納することができます。

ライト号はさらにコンパクトで、しゃがんだ状態で使用します。



システムライン

ライン

コイルカッター！
スリッター！
コイル台付
切断機

折曲機

切断機

ロール成形機

ダクト機器

プレス、
三本ロール、
バタ、
紐出口、
ロール

折板機器・
ガチャ

役物関係

金切鋏／掴箸

板金工具

隅切機・
銅板用工具

推奨メーカー

スリッター・コイル台・
コイル台付切断機

スリッター・コイル台付手動切断機

■ スリッターMS-80 (ピンチロール付)

■ スリッターMS-60 (ピンチロール付)



◆仕様

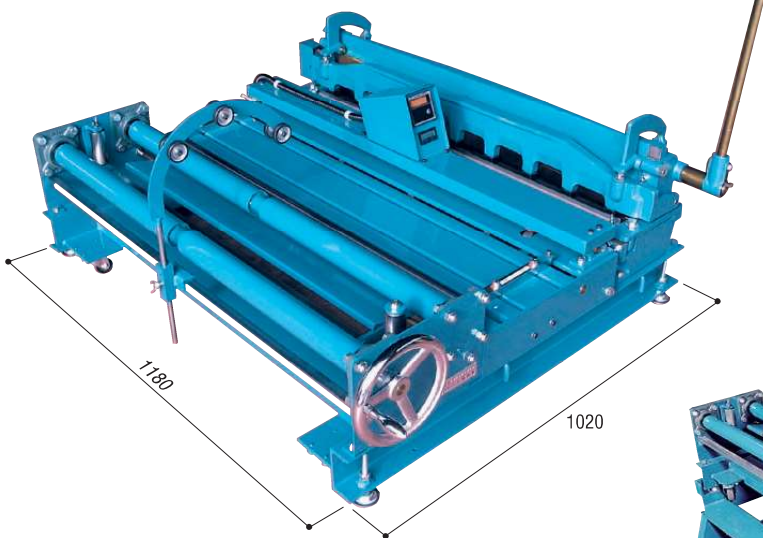
品名	MS-80型	MS-60型
品番	SRKD-0811	SRKD-0611
スリッター	φ82軸 φ132刃物(SKD)5組 ベベルギヤー式上軸上下連動式	φ60軸 φ103刃物(SKD)5組 丸ハンドル上下式
	刃物目盛り直尺付	
ピンチロール	φ88クロームメッキロール ワーク 最大 t1.2×1060mm	φ99クロームメッキロール ワーク 最大 t0.4×1060mm
駆動装置	三相 200V 4P 0.4kw	単相 100V 4P 0.4kw
	1/30ギヤードモートル	
パスライン	610mm	610mm
全長	850mm	850mm
全幅	1650mm	1600mm
前高	960mm	850mm
重量	420kg	310kg



▲刃物合わせ

- 5条切まで可能なスリッターです。刃物位置も目盛で合わせられます。
- ピンチロールで引っ張りながら切るので切れ味抜群です。

■ モカティ号 (コイル台付手動切断機)
1000-D型



横幅1330mm、縦1040mm、
ベット上面高 約240mm (微調整可能)

- コンパクトで精度は抜群。キャスター付で移動も自由自在。
- 切断枚数カウンター、寸法自動リセット付きです。
- 全機種ともデジタルメーター方式、単相100V入力電源です。

架台(オプション)

モカティ号をベース台に乗せて作業台と連結する架台です。架台の高さは選択できます。



▲架台に設置したモカティ号

システムライン

コイルカッター
ライン

スリッター・
コイル台・
コイル台付
切断機

折曲機

切断機

ロール成形機

ダクト機器

プレス・
三本ロール
ハッター・
紐出ロール

折板機器・
ガチャ

役物関係

金切鉄/掴箸

板金工具

隅切機・
銅板用工具

推奨メーカー
商品

スリッター・コイル台・
コイル台付切断機

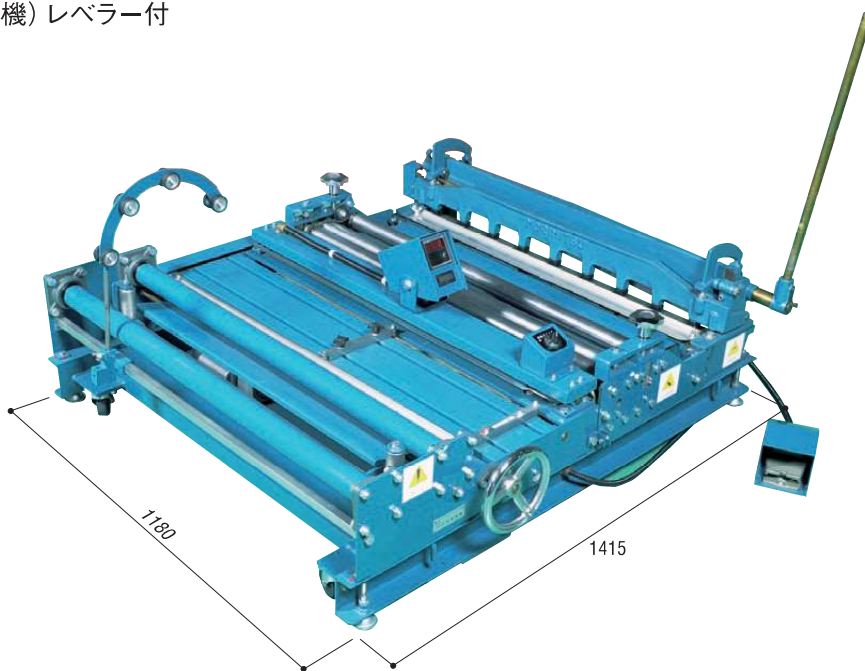
コイル台付手動切断機・モカティ号

■モカティ号 (コイル台付手動切断機) レベラー付
1000-DLM型

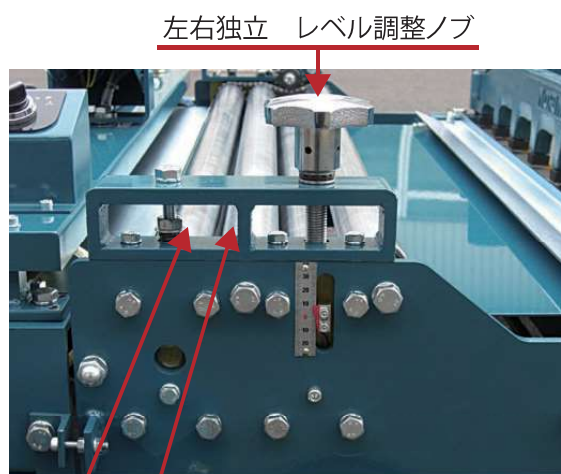
- 巻きクセを取る簡易レベラー付仕様機。
- レベラーロールは調整できるように
なりました。(左右独立式)

※手動ハンドル及びモーター送りボタン
(正転のみ)

※0.2kw・1/15(送り速度)1m≒5秒



電源スイッチ



左右独立 レベル調整ノブ

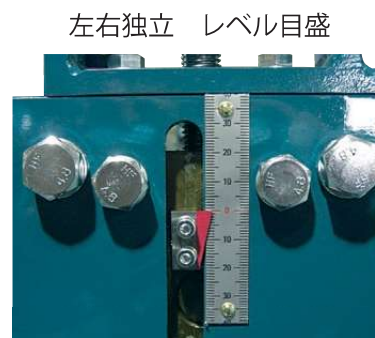


手動及び電動送りローラー

巻きクセ修正ローラー

長さ計測カウンター
(計測はmm単位表示・リセットは押ボタン)

切断枚数カウンター



左右独立 レベル目盛

◆仕様

品名	品番	特別仕様	全長 (mm)	全幅 (mm)	刃長 (mm)	テーブル高 (mm)	重量 (kg)	電源 (V)	速度 (m/min)	対応材
600-D型	KIMD-0600	—	1020	780	630	270	190	—	—	SS41 0.8mm SUS 0.4mm 管なしコイル専用
1000-D型	KIMD-1000	—	1020	1180	1030	270	230	—	—	
1000-DLM型	KIML-1000	レベラー・電動送り付	1415	1180	1030	270	330	100	12	
1100N-D型	KIMD-1100	—	1020	1280	1130	270	270	—	—	SS41 0.8mm SUS 0.5mm 紙管巻兼用
1100N-DLM型	KIML-1101	レベラー・電動送り付	1415	1280	1130	270	360	100	12	

システムライン

コイルカッター！
コイル台付
切断機

スリッター！
コイル台付
切断機

折曲機

切断機

ロール成形機

ダクト機器

プレス・
三本ロール・
紐出口ローラー

折板機器・
ガチャ

役物関係

金切鋏／掴箸

板金工具

隅切機・
銅板用工具

推奨メーカー

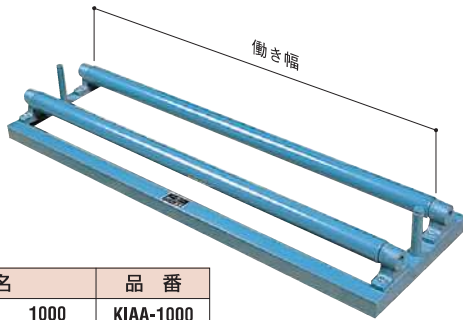
スリッター・コイル台・
コイル台付切断機

コイル台・コイルペット

用途と特徴
コイル台・コイルペット

- ◎コイル材を置いたままローラーの回転により滑らかに必要量をほぐすことができます。
- ◎軽量タイプのA型、ブレ防止の仕切板付のB型、さらに車輪付で材料を乗せたまま移動可能なコイルペットと各種用意しています。

■ A型コイル台 (1000)

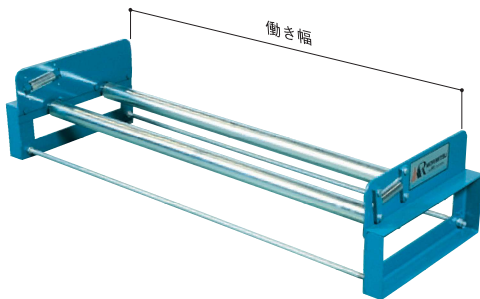


品名	品番
A型コイル台 1000	KIAA-1000
A型コイル台 600	KIAA-0600

◆仕様

品名	働き幅 (mm)	全長 (mm)	幅 (mm)	高さ (mm)	重量 (kg)
A型コイル台 600	600	700	360	150	12.5
A型コイル台 1000	1000	1100	360	150	18
B型コイル台 600	600	770	440	280	20
B型コイル台 1000	1000	1180	440	280	25
B型コイル台 1100	1100	1280	440	280	26
B型コイル台 600 仕切板付	600	770	440	280	25
B型コイル台 1000 仕切板付	1000	1180	440	280	30
B型コイル台 1100 仕切板付	1100	1280	440	280	31
運搬用コイル台 コイルペット1100	1100	1200	390	360	28

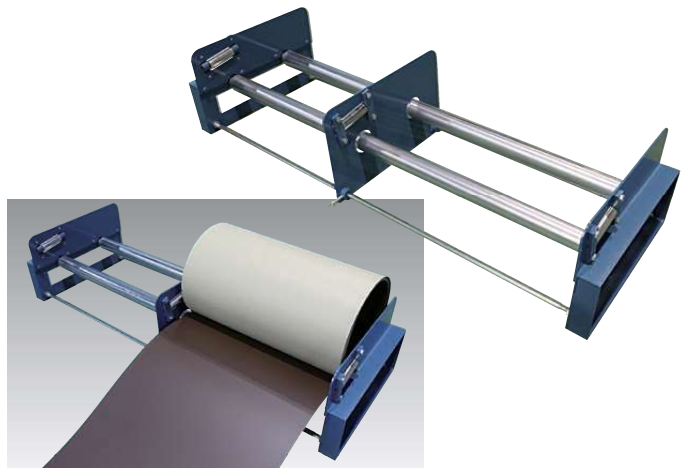
■ B型コイル台 (メッキロール)



品名	品番
B型コイル台 600	KIBM-0600
B型コイル台 1000	KIBM-1000
B型コイル台 1100	KIBM-1100

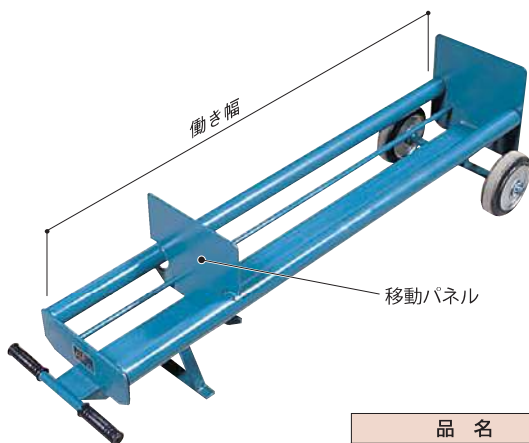
品名	品番
B型コイル台仕切板付 600	KIBC-0600
B型コイル台仕切板付 1000	KIBC-1000
B型コイル台仕切板付 1100	KIBC-1100

■ B型コイル台 (仕切板付)



■ コイルペット (運搬用コイル台)

パネルが移動して450～1100mm幅の材料が乗せられる兼用タイプです。



品名	品番
コイルペット 1100	KIKP-1100



システムライン

コイルカッターライン

スリッター・コイル台付切断機

折曲機

切断機

ロール成形機

ダクト機器

プレス・ハッター・紐出ロール

折板機器・ガチャ

役物関係

金切鉄／摺管

板金工具

隅切機・銅板用工具

推奨メーカー商品