

## 省力機器

### 役物関係

ハンドフォーマー	108
ボーンコンビ	108
フラットバー加工機	108
まくり屋太郎	109
剥僧(はくぞう)	109
瓦棒キャップまくり機	109
瓦棒キャップ起し機	109
足場金具(横葺用)	110
ドブ板鼻曲器	110
ポコテツ	110
ストレナー	110
スライドカッター	110
オーテーカッター	111
ローラー折曲機	111
ハンドローラー	111
スジオーレ	111
吊子プレス	112
サンバナプレス	112
立平吊子ペット	112
鼻締機	112
大掴	112
テスキーシリーズ	113
PBボーマンポンチ	113
ウイス鋏	113
MRポンチ	113
雨樋ペンチ	113

役物関係

ハンドフォーマー／ボーンコンビ／フラットバー加工機

■ ハンドフォーマー・スタンダードタイプ

● 看板枠の板金加工や箱文字などの製作に便利なツールで、看板・建築・デザイン分野の用途にお勧めで、LED付きチャンネル文字、ネオンチャンネル文字、小型建築看板、大型アプローチサインなどの製作に適します。



▲伸ばし作業による外曲げ

品名	品番
ハンドフォーマーセット	HFGK-1500
ハンドフォーマー内曲げ機	HFGK-1501
ハンドフォーマー外曲げ機	HFGK-1502



セット	内曲げ機(縮め用)&外曲げ機(伸ばし用)
内曲げ機	内曲げ機(縮め用)のみ
外曲げ機	外曲げ機(伸ばし用)のみ

■ ボーンコンビ

● 今まで専用機で作業していたフラットバー、アングル、丸棒の切断、折曲げ、穴あけ、ひねり曲げが1台のユニットで加工できます。

	(mm)
フラットバー切断・折曲	板厚4.5×幅50
丸棒切断・折曲	φ9.5
アングル切断	板厚4.5×50×幅50
穴明け	板厚4.5×φ10.5



品名	品番
ボーンコンビ	FRBC-4750

■ フラットバー加工機 (FBB-II型)

● 駒を交換することにより、曲げ・切断・穴あけと用途が広く、最新電動油圧式・ストローク設定機構により曲げ角度90°~180°と自由に調整ができ、角とい金具(板金)製作、コラム裏あて金製作に最適な曲げ機です。

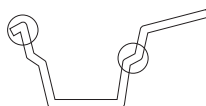


板金標準曲げ形 最小曲げ範囲(標準駒使用)



特別曲げ形参考例

図のような特殊曲げ及び角度についてはご相談ください。



■ コラム用駒組合せ

押し駒	受け駒	仕上げR	
		6mm	9mm
小	No.1	6	
	No.2	9	12
	No.3	12	16
	No.4	16	19
	No.5	20	24
	No.6	24	27
	No.7	29	32
	No.8	32	35
	No.9	40	45
大	No.10	45	50
	No.11	50	55
	No.12	55	60
	No.13	60	65
	No.14	65	70
	No.15	70	75

◆仕様

	F.B.B-IIa(板金用)	F.B.B-IIc(コラム用)
押し駒	1ヶ	大・小/2ヶ
受け駒	1ヶ	No.3-No.4-No.5 } 5ヶ付 No.7-No.12
吐出圧	24ton	
モーター	400W	100W
オイルタンク	2ℓ	
本体重量	48kg	
本体寸法	708×744×320	
フットスイッチ	1ヶ	
六角レンチ	5mm 1本	
ビニールカバー	1枚	

■性能

	F.B.B-IIa(板金用)	F.B.B-IIc(コラム用)
曲げ角度・曲げR	角度90°~180° オプションとしてその他の角度もできます	板厚6mm R6~R70 9mm R12~R75 オプションとしてその他のRもできます
曲げ材料(SS41相当)	最大6×50	6×25 9×50
切断	6×50	
穴あけ	10φ・板厚6mmまで	

■特別附属品

- コラム用受け駒 No.1、No.2、No.6、No.8、No.9、No.10、No.11、No.13、No.14、No.15
  - 板金用特殊駒 ご相談ください。
  - 切断用駒 一式
  - 穴あけ用駒 φ6.5、φ8、φ10
- ※仕様は予告なしに変更することがあります。

品名	品番
F.B.B-II型	FRFB-6050
F.B.B-II用切断駒	FRFP-0001
F.B.B-II用穴明け駒	FRFP-0002

システムライン

コイルカッター!

スリット!

折曲機

切断機

ロール成形機

ダクト機器

プレス

三本ロール

折板機器

ガチャ

役物関係

金切鉄/摺管

板金工具

隅切機

鋼板用工具

推奨メーカー

商品

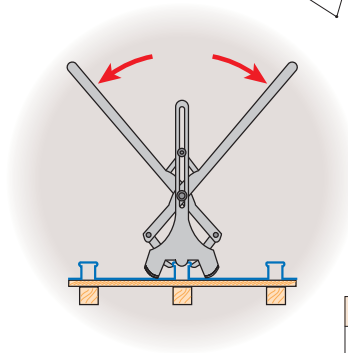
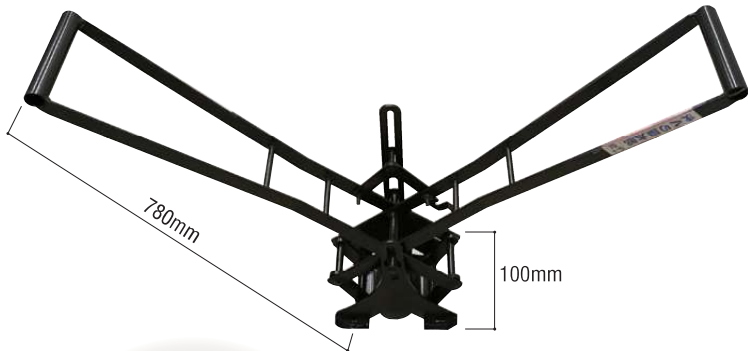
108

役物関係

まくり屋太郎／剥僧／瓦棒キャップまくり機／キャップ起し機

まくり屋太郎 (S-1型)

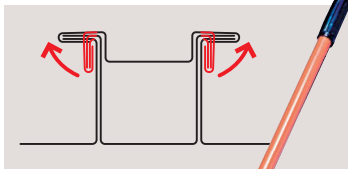
- キャップを剥がすことなく、吊子から屋根板を剥がす工具です。
- 瓦棒、横葺屋根の解体作業に最適。
- 従来品より芯棒部分の材質を強化しました。



品名	品番
まくり屋太郎	BNMT-0001

瓦棒キャップまくり機

- 瓦棒葺のキャップをすばやく剥がす便利な工具です。
- 33・35兼用。



◀1番機でハゼをおこす



▼2番機でキャップを剥がす

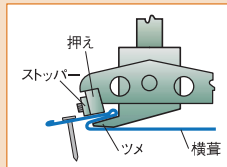


品名	品番
瓦棒キャップまくり機	BNCS-0001

剥僧 (はぐぞう)

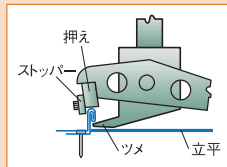
- 瓦棒のキャップや横葺・立平の解体も簡単にできます。

横葺屋根に使用する場合



ストッパーが押えの下と平らになるようにセットし、ツメを下ハゼに差し込みハンドルを押し下げる。

立平屋根に使用する場合



ストッパーが押えより下がるようにセットし、ハゼにツメを引っ掛けハンドルを押し下げる。

品名	品番
剥僧 (はぐぞう)	BNHG-0001



瓦棒キャップ起し機 (33・35兼用)



品名	品番
瓦棒キャップ起し機	BNCQ-0001

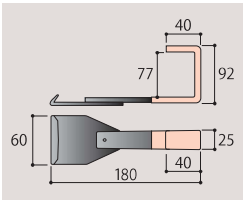
システムライン  
コイルカッター！  
コイル台付  
スリッター！  
折曲機  
切断機  
ロール成形機  
ダクト機器  
折板機器・ガチャ  
三本ロール・バタ・紐出口  
折板機器・ガチャ  
金切鋏／掴箸  
板金工具  
隅切機・銅板用工具  
推奨メーカー

役物関係

足場金具／ドブ板鼻曲器／ポコテツ／ストレナー／  
スライドカッター

■ 足場金具 (横葺用)

- 横葺材の仮置き足場金具です。安全のため、人は絶対に乗らないでください。

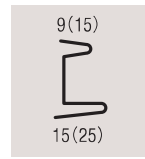


品名	品番
足場金具 横葺用	BKZZ-0001

■ ドブ板鼻曲器

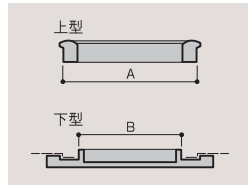


品名	品番
鼻曲器 9×15×365	BNHN-0915
鼻曲器 9×15×400	BNHN-5915
鼻曲器 15×25×365	BNHN-1525
鼻曲器 15×25×400	BNHN-6525



■ ポコテツ

- 上型がリング状のため、落とし具合を目で見ながらハンマー打をすることができます。

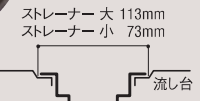


品名	品番
ポコテツVU 75	PKVU-0075
ポコテツVU 100	PKVU-0100
ポコテツ流し 116	PKNG-0116

	単位mm	
	上型(A)	下型(B)
VU 75用	φ106	φ 81
VU 100用	φ136	φ104
流し用	φ114	φ 86

■ ストレナー

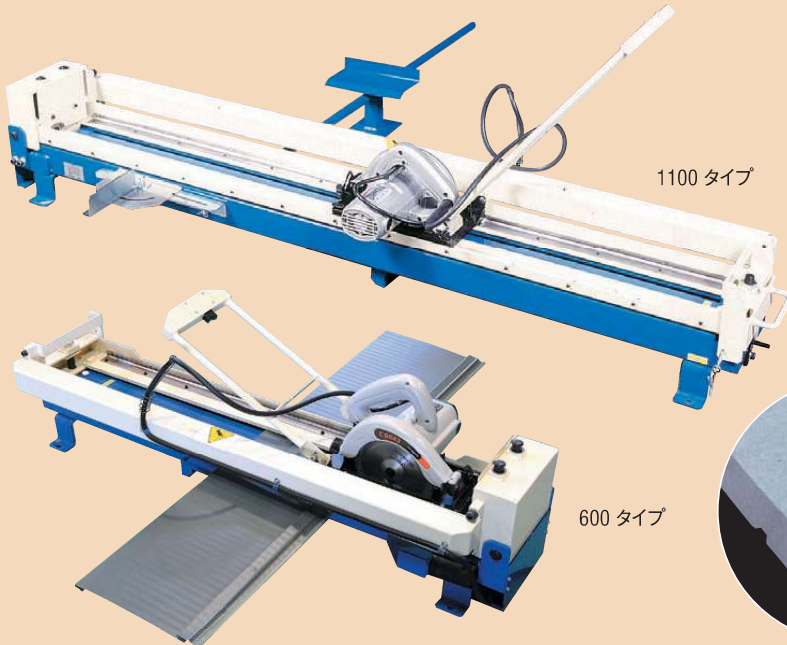
- 流し台の落とし口に、金具を取り付けるための段差を素早くきれいに付ける便利な工具。



品名	品番
ストレナー 大	BKSR-0090
ストレナー 小	BKSR-0050

■ スライドカッター

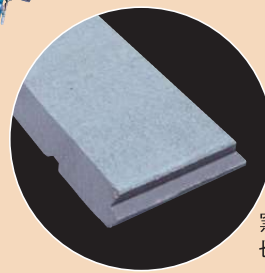
- 金属、窯業サイディング、角波、丸波さらに横葺きや段葺きなどの切断が、チップソーを交換して素早く正確にできます。



品名	品番
スライドカッター 1100	BNNS-1100
スライドカッター 600	BNNS-0600



▲切断の際、発生する埃を吸い取る集塵機。



窯業サイディングを斜めに切断した断面

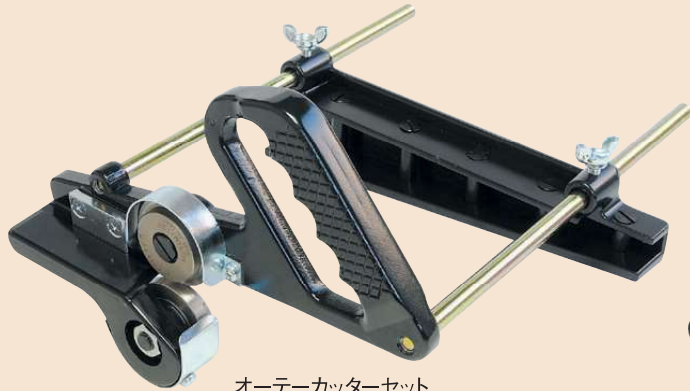
システムライン  
コイルカッター！  
コイル台付  
切断機  
スリッター！  
折曲機  
切断機  
ロール成形機  
ダクト機器  
プレス  
三本ロール  
紐出ロール  
折板機器  
ガチャ  
役物関係  
金切鋏／掴箸  
板金工具  
隅切機  
銅板用工具  
推奨メーカー

役物関係

オーテーカッター／ローラー折曲機／ハンドローラー／スジオーレ

■ オーテーカッター

- いつでも、どこでもカラー鉄板やベニヤ、塩ビなどが手軽に手動で切れます。本体・ガイドはアルミ製、軽くて使いやすいカッターです。



オーテーカッターセット

●切断能力	厚さ×切断幅(mm)
銅板	0.4 35~530
カラー鋼板	0.4 35~530
ガルバリウム鋼板	0.4 35~530
ステンレス鋼板	0.4 35~530
銅板	0.4 35~530
●重量：1.9kg	



本体のみ

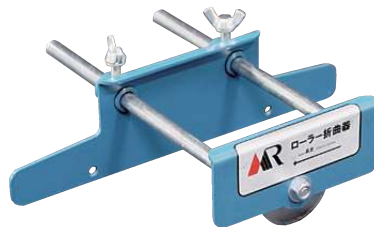


品名	品番
オーテーカッター セット	HCOT-0001
オーテーカッター 替刃	HCOT-9001
オーテーカッター ガイド	HCOT-9002
オーテーカッター 延長棒	HCOT-9003
本体のみ	HCOT-9004

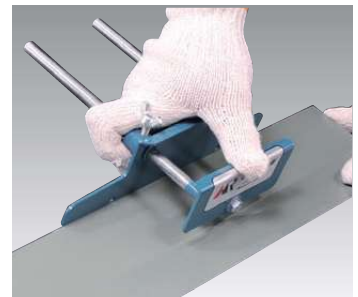
■ ローラー折曲機

- 現場での角波・リブ波・スパンの角折作業がワンタッチ!!
- 筋を入れれば簡単に手で折り曲げが正確にできます。これは便利、一人一台、板金店の必需品です。

品名	品番
ローラー折曲機 平板用	HBRS-0001
ローラー折曲機 リブ用	HBRS-1001
ローラー折曲機 角浪用	HBRS-2001



◎定規有効長 200mm



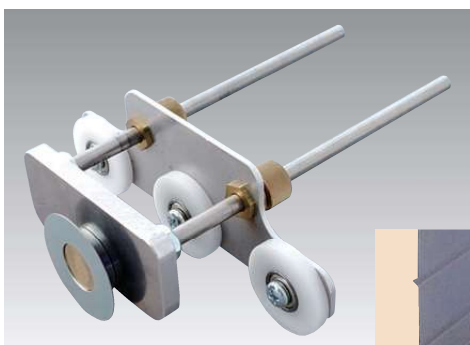
■ ハンドローラー

直角に曲がる

ロール面は平らで曲げやすく、キレイな直角曲げができます。

サビない

ステン、アルミ、真ちゅう、樹脂で作られており長年使用してもサビません。



◎動き200mm

品名	品番
ハンドローラー	HBHR-0001

■ スジオーレ

- 現場での筋折り専用工具。
- ローラーの径の違いで、定規なしでも、ほぼ一直線に筋折りができます。



品名	品番
スジオーレ	HBSN-0001

システムライン

ライン

コイルカッター!

スリッター!  
コイル台・  
コイル付  
切断機

折曲機

切断機

ロール成形機

ダクト機器

プレス・  
三本ローラー・  
バット・  
紐出口・  
ロール

折板機器・  
ガチャ

役物関係

金切鋏／掴箸

板金工具

隅切機・  
隅板用工具

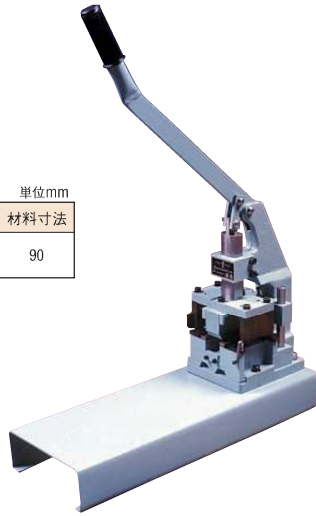
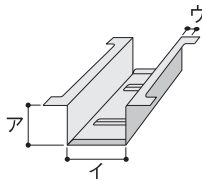
推奨メーカー

役物関係

吊子プレス／サンバナプレス／立平吊子ペット／鼻締機／大掴

吊子プレス

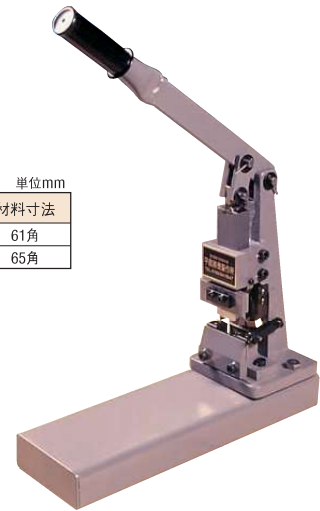
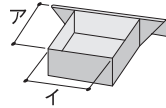
単位mm			
	ア	イ	ウ
A	30	33	9~10
B	30	35	9~10



品名	品番
吊子プレス 33	PLTR-0033
吊子プレス 35	PLTR-0035

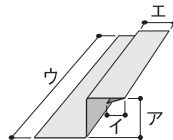
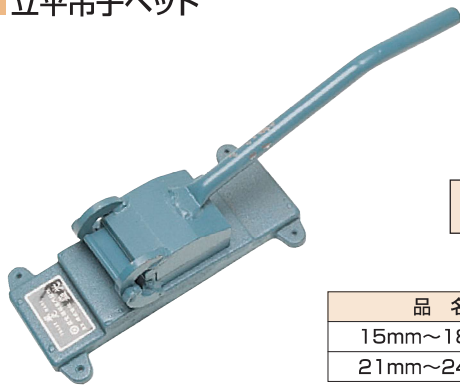
サンバナプレス

単位mm			
	ア	イ	材料寸法
A	21	33	61角
B	21	35	65角



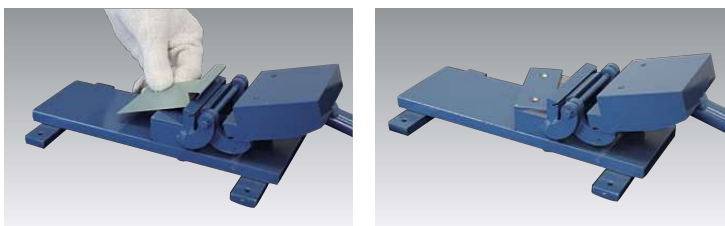
品名	品番
サンバナプレス 33	PLSB-0033
サンバナプレス 35	PLSB-0035

立平吊子ペット



単位mm				
寸法	ア	イ	ウ	エ
	15~24	8	65	11

品名	品番
15mm~18mm	PLAT-1518
21mm~24mm	PLAT-2124



プレートの取付位置にて15~18mm、21~24mmの各専用となっています▲

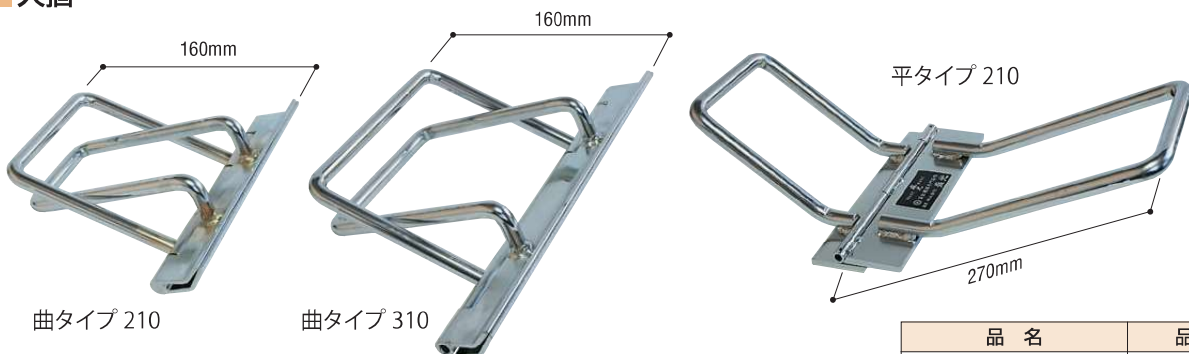
鼻締機 (田村式)

- 鼻締機の働きは365mm。
- ハナ曲げは15×18×360mm。



品名	品番
鼻締機	BNTH-0375

大掴



品名	品番
曲タイプ 210	BNTR-0210
平タイプ 210	BNTS-0210
曲タイプ 310	BNTR-0310

システムライン  
コイルカッター！  
コイル台付・スリット！  
切断機  
折曲機  
切断機  
ロール成形機  
ダクト機器  
プレス・三本ロール・バツタ・紐出ロール  
折板機器・ガチャ  
役物関係  
金切鉄／掴箸  
板金工具  
隅切機・銅板用工具  
推奨メーカー

役物関係

テスキーシリーズ／PBボーマンポンチ／ウイス鋏／MRポンチ／雨樋ペンチ

■ テスキーシリーズ (エヌシキ金切鋏)

テスキープロ 300



中厚物切りとして広く業務用に使われています。  
全長300mm/重量460g/切断能力0.8mm(鉄板)まで。

テスキープロ 315



薄物切り専用の鋏です。  
全長315mm/重量490g/切断能力0.6mm(鉄板)まで。

品名	品番
テスキープロ 300	HSMT-0300
テスキープロ 315	HSMT-0315
テスキー C	HSMT-5240
テスキー S	HSMT-6240
テスキー U	HSMT-7270

テスキーC



直線切り専用鋏、成形板や円筒形の縦切りが楽にできます。  
全長240mm/重量370g/切断能力0.6mm(鉄板)まで。

テスキーS



円形や三角形など切り抜く形をえらばない多機能鋏です。  
全長240mm/重量320g/切断能力0.6mm(鉄板)まで。

テスキーU



ステンレスに対応した堅牢設計、ダクト鋏にひけをとらないパワフルな能力です。  
全長260mm/重量500g/切断能力0.8mm(鉄板)まで。

■ PBボーマンポンチ (スイス製)



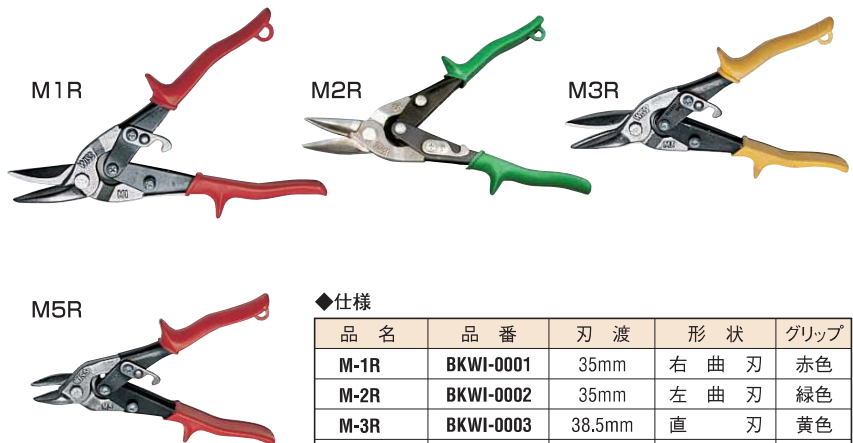
品名	品番
ボーマンポンチ 635	BKPB-0635
ボーマンポンチ 640	BKPB-0640
ボーマンポンチ 650	BKPB-0650
PBケガキ針 7676	BKPB-7670

■ MRポンチ



品名	品番
MRポンチ MR635CL	BKPB-1635
MRポンチ MR640CL	BKPB-1640

■ ウイス鋏 (アメリカ製)



◆仕様

品名	品番	刃渡	形状	グリップ
M-1R	BKWI-0001	35mm	右曲刃	赤色
M-2R	BKWI-0002	35mm	左曲刃	緑色
M-3R	BKWI-0003	38.5mm	直刃	黄色
M-1R-S1	BKWI-1001	35mm	ステン右曲刃	水色
M-5R	BKWI-0005	22.2mm	厚物	赤色

■ 雨樋ペンチ

● 打込金具の勾配調整が簡単にできます。



品名	品番
雨樋ペンチ	BKAP-0021



システムライン

コイルカッター！

スリッター！

折曲機

切断機

ロール成形機

ダクト機器

プレス、三本ロール、紐出口ロール

折板機器、ガチャ

役物関係

金切鋏/握箸

板金工具

隅切機、銅板用工具

推奨メーカー

